

Miele



Hier bekommt Desinfektion viel Raum. Und benötigt wenig Platz.

SlimLine – unsere neue ergonomische Lösung für die Aufbereitung Ihrer zahnmedizinischen Instrumente.



SlimLine

PWD 7121 und PWD 7122

Die perfekte
Kombination von
**maximaler Leistung
und minimalem
Platzbedarf.**



Mit einer Breite von nur 650 mm benötigen die SlimLine Geräte nur wenig Platz und bieten ein großzügiges Nutzvolumen von 252 Liter. Die 3 Beladeebenen können flexibel mit Einsätzen und Modulen konfiguriert werden. So können Sie bis zu 66 Hohlkörperinstrumente, 24 Dentalkassetten, 3 Siebschalen und weitere Instrumente in einem einzigen Zyklus aufbereiten.

Mehr als ein Platzsparer.

SlimLine im Überblick.

Steigern Sie die Effizienz in allen Bereichen Ihrer Zahnarztpraxis. Die SlimLine Geräte sind an Ihrer Seite, wenn es darum geht, den vorhandenen Platz optimal zu nutzen. Mit sicheren Ergebnissen und anwenderfreundlicher Bedienung.

Effizient

- Kompakt mit nur 650 mm Breite
- Großzügiger Spülraum und Beladungsträger mit 3 Ebenen für Dentalinstrumente und Trays
- Kurze Laufzeiten dank leistungsstarkem und intelligentem Pumpensystem mit drehzahlvariabler Pumpe
- Maximale Leistung bei Bedarf
- Bestmögliche Wassereinsparung
- Zusätzliche Verkürzung der Chargenzeit durch beheizten Tank*

* modellabhängig

Ergonomisch

- Ergonomische Beladehöhe für ein müheloses Be- und Entladen
- Automatische Dosierung aus den im Gerät untergebrachten Chemiekannistern
- Schnelle und einfache Neukonfiguration für die unterschiedlichen Erfordernisse

Flexibel

- Flexible Steuerung für einfache Anpassung der Programme an individuelle Erfordernisse
- 20 freie Programm-Speicherplätze
- Mit nur einem Basiskorb und verschiedenen Modulen sowie Einsätzen können unterschiedliche Beladungsszenarien realisiert werden
- Flexibler Einsatz von Reinigungschemie mit bis zu 3 x 5 Liter Kanister im Gerät integriert
- PWD 7122: 2-Türen-Version für die Trennung unreiner/reiner Raum

Intuitiv

- Intelligente Steuerung mit 7" Farb-Touch-Display, optimierten Programmen und 20 freien Programmplätzen
- Einfache und effektive Reinigung des Displays
- Vorbereitet für Prozessdokumentationssoftware
- Vorbereitet für Anbindung an Miele Cloud Service MOVE Connect und MOVE MedDent+



Schauen Sie genauer hin.

Desinfektion auf einem neuen Level.

Die einfach zu handhabenden Beladungskomponenten, wie beispielsweise das flexible Korbsystem, unterstützen Sie in der täglichen Praxisroutine. Durch die Aufteilung des Beladungsträgers in 3 Ebenen können die Einsätze für Instrumente positioniert und dadurch der Träger einfach an Ihre Anforderungen angepasst werden.

Beispielkonfigurationen inkl. Kapazitäten
für **APWD 217:**



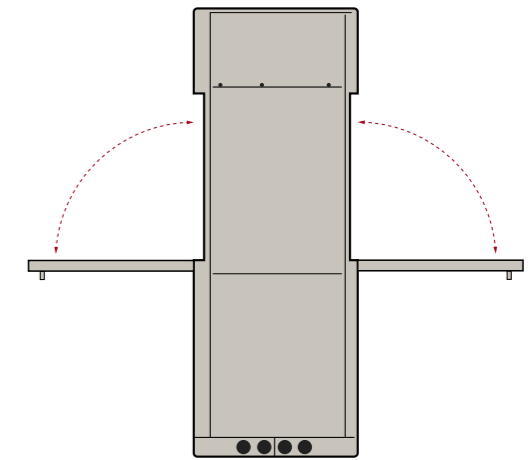
- 66 Hohlkörperinstrumente
- 160 Instrumentensets
- 6 Dentalkassetten
- 18 Abdrucklöffel
- 3 Siebschalen
- 3 Kleine Siebe mit Deckel, geeignet für diverse Kleinstteile



- 66 Hohlkörperinstrumente
- 18 Dentalkassetten
- 14 Zangen
- 3 Siebschalen
- 3 Kleine Siebe mit Deckel, geeignet für diverse Kleinstteile

Optionales Zwei-Türen-System **PWD 7122**

Das SlimLine Gerät PWD 7122 verfügt über 2 Türen. Diese ermöglichen eine Trennung in Be- und Entladeseite. So können Sie die unreine von der reinen Seite hygienisch sicher trennen.





PWD 7121

PWD 7122

Allgemeines

Außenmaße [Breite x Höhe x Tiefe mm]	650, 1940, 700	650, 1940, 700
Spülraummaße [Breite x Höhe x Tiefe mm]	570, 717, 590	570, 717, 590
Nutzvolumen [l]	252	252
Beladungskonzept	Beladewagen mit Modulen und Einsätzen	Beladewagen mit Modulen und Einsätzen
Ergonomische Beladehöhe	♦	♦
Programme	Vario TD Dental Serviceprogramme	Vario TD Dental Serviceprogramme
Freie Programmplätze	20	20
Programmwahl	7" Farb-Touch-Display	7" Farb-Touch-Display

Ausstattung

	PWD 7121 [DT-S-2001]	PWD 7122 [DT-S-2002]
Eintürgerät	♦	–
Zweitürgerät	–	♦
Vollglas, Klapptür(en)	♦	♦
Kammerbeleuchtung	einfarbig, weiß	mehrfarbig, mit Statusanzeige
Material Kammer	1.4404/316L (elektropoliert)	1.4404/316L (elektropoliert)
Heißlufttrocknung	♦	♦
HEPA H14 Filter	♦	♦
Dampfkondensator	♦	♦
Ablaufpumpe	♦	♦
Dosierpumpen [Anzahl]	2	2
Drehzahlvariable Pumpe	♦	♦
Wasseranschlüsse	WW, KW, VE	WW, KW, VE
Elektroanschluss 3N AC 400 V, 50 Hz	♦	♦
Gesamtanschlusswert [kW]	10,1	10,1
WLAN	♦	♦
USB Port	♦	♦
Ethernet Schnittstelle	♦	♦
Kapazität Reinigungsmittel	3 x 5 Liter	3 x 5 Liter
Leckage Sensor	♦	♦
Integrierter Wasserenthärter	♦	♦

Zusatzausstattung

	PWD 7121 [DT-S-2003]	PWD 7122 [DT-S-2004]
Vorheiztank	♦	♦
Leitwertsensor	♦	♦

Optionale Gerätemodule

Potentialfreie Kontakte	♦	♦
Zusätzliche Dosierpumpe(n)	♦	♦
VE-Wasser Druckerhöhungspumpe	♦	♦
Abwasserkühlung	♦	♦

Chargenkapazität (Beispiele)

66 Höhlkörper 24 Siebtrays, 18 Abdrucklöffel 3 Siebschalen	♦	♦
6 Hohlkörper, 160 Instrumentensets, 18 Abdrucklöffel 3 Siebschalen	♦	♦



Miele 360PRO.

Für jede Praxis eine maßgeschneiderte Lösung.

Präzision ist eine Verantwortung. Die uns antreibt.

Wir wissen, dass die Wiederaufbereitung von Instrumenten eine wichtige Aufgabe für Zahnarztpraxen aller Fachrichtungen ist. Um Sie bestmöglich zu unterstützen, bieten wir 360PRO. Unser ganzheitliches System mit perfekt aufeinander abgestimmten Lösungen aus einer Hand. Von der Beratung bis zur Nachhaltigkeit, vom Zubehör bis zur Vernetzung, vom Reinigungsmittel bis zur Pflege, einschließlich der optimalen Versorgung Ihrer Berufsbekleidung: Wir sind für Sie da, damit Sie sich ganz auf Ihre Patienten konzentrieren können.



Mehr zu Miele 360PRO www.miele.de/pro/dental



Nachhaltiger Anspruch, ausgezeichnetes Design.

Gut für Ihr Team. Noch besser für den Planeten.

„Immer Besser“ ist seit 1899 unsere Philosophie. Sie treibt uns an morgen besser zu sein, als wir es gestern waren. Sie motiviert uns jeden Tag bessere, intelligentere Geräte zu entwickeln. So werden beispielsweise dank 15 Jahren Ersatzteilverfügbarkeit Betriebskosten gesenkt und der ökologische Fußabdruck verkleinert oder durch 15.000 getestete Betriebsstunden eine extreme Langlebigkeit erreicht. Neu ausgestattet mit einer digitalen Bedienungsanleitung als abfallfreie Alternative.



Mehr zu Nachhaltigkeit bei Miele Professional: www.miele.de/pro/nachhaltigkeit



Damit Sie rundum geschützt sind.

Unser Service heißt PROtect und vereint umfassende Serviceleistungen, maximale Budgetkontrolle und eine reibungslose Ersatzteilversorgung. Wir beraten Sie transparent und branchenspezifisch, koordinieren Termine und garantieren die Verfügbarkeit passender Ersatzteile – auch 15 Jahre nach Serienauslauf.



Mehr zu PROtect www.miele.de/pro/protect



Miele

Nichts ersetzt einen **persönlichen Kontakt.**

Kontaktieren Sie uns gerne, um noch mehr über Ihren neuen Platzsparer zu erfahren –
ganz einfach per Telefon oder über das Kontaktformular auf unserer Webseite

Telefon: 0800 22 44 644

Mo.-Fr. 08:00 - 17:30 Uhr



Mehr zur Miele SlimLine
und zum Kontaktformular
www.miele.de/pro/slimline-dental